

牛奶中抗生素残留的快速检测

(产地：欧洲)

1. 介绍

伽来牛奶抗生素快速检测（30 分钟）是对现在通用的牛奶抗生素检测的一项革新，现在通用的快速抗生素检测仅针对某类的抗生素做检测，如： β -内酰胺抗生素、四环素、大环内酯类，氨基糖甙，等等，伽来是一种广谱抗生素的检测，一步到位，无需耗费成本检测每类抗生素，也无需担心漏检了某类抗生素。

伽来抗生素检测适用于一次仅需测几个样品的小收奶站、牧场，也适用于一小时需要测试大量样品的化验室，其最大检测量为每小时检测 126 个样品。

伽来抗生素的检测试剂室温储存即可，无需冷藏，运输和存储都十分方便。机器自动读取结果，避免了人为误差。

2. 检测试剂

检测试剂套装包括 2 个试管、营养剂和着色剂。一个试管（1.2 毫升）含无致病蜡样芽孢杆菌孢子，另一个试管（1.2 毫升）含基质。

将阴性标准样和牛奶样品分别放入孢子试管中，加入营养剂，将试管放到振动培养箱上进行第一次培养；培养结束，将孢子试管中的液体倒入基质试管中做第二次培养，培养结束时加入着色剂，然后放到光学读取器下读取结果。

检测结果是通过检测颜色的变化获得的。

首先变颜色的是含 β -内酰胺抗生素的样品，然后变颜色的是阴性标准样和阴性样品，最后变颜色的是含 β -内酰胺抗生素以外的其他抗生素，整个检测过程大约30分钟。

检测过程图示



开始读取结果



1 分钟后，含 β -内酰胺抗生素的样品变白



5 分钟后，阴性控制样和不含抗生素的样品开始变白

检测结束（几分钟后）



除土霉素外的所有样品都变白了

1. 运输和储存

运输和储存都是室温下进行，无需特别冷藏处理。

2. 保质期

所有试剂的保质期是 1 年。

3. 特点

- 快速检测，30 分钟出结果
- 适用于所有生奶检测（包括牛奶、羊奶、水牛奶）
- 高敏感度的广谱检测
- 电脑客观判读检测结果，自动存档
- 操作简便
- 室温运输和储存
- 长保质期
- 经济实惠

伽来读数器

1.1. 振动培养器

见下图，96孔(84个样品孔和12个控制样孔)

规格	
温度	
温度范围	15°C -50°C
培养范围	室温+5°C
温度变化范围	最大为 0.5°C / 试管间
加热速度	从+8°C 到 +37°C 需 5-7 分钟
振动器	
速度单位	RPM
振幅	5 毫米 (半径 2.5 毫米)
环境和电的要求	
电压	220-230V
环境	室温, +10-30 °c
建议	放置在平稳的水平面

注意：温度最大设置为 37°C

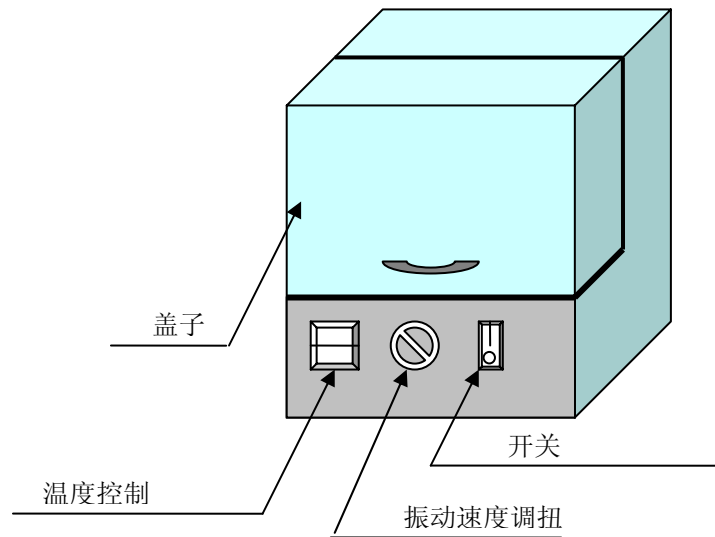


图 1. 前图

温度控制

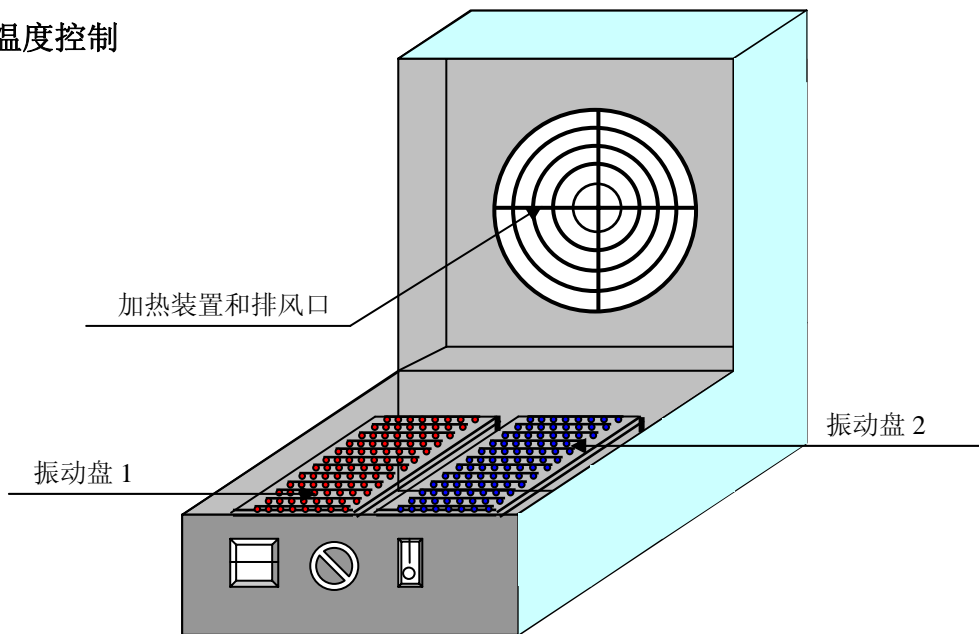


图 2. 内部构造

1.2. 光学读数器

光学读数器（图3）振动培养器里加装了连接电脑的网络照相机，它能放48个试管（42个样品和6个阴性标准样），在37摄氏度下读取。

规格	
温度控制	
温度范围	15°C -50°C
培养范围	室温 +5°C
温度变化范围	最大 0.5°C/试管间
加热速度	+8°C - +37°C 需 5-7 分钟
振荡器	
频率	400 - 1500 rpm
幅度	3 毫米 (半径 1.5 mm)
环境和电的要求	
电压	220-230V
环境	室温, +10°C - +30°C
建议	放置在平稳的水平面上

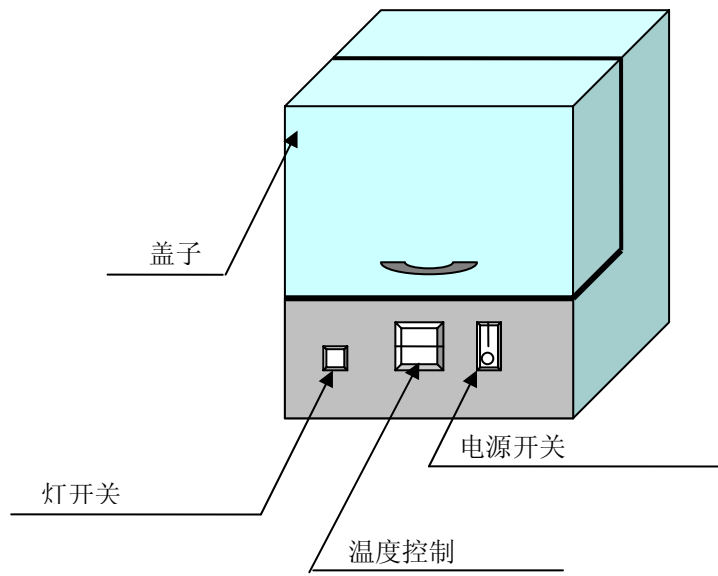


图 3. 前图

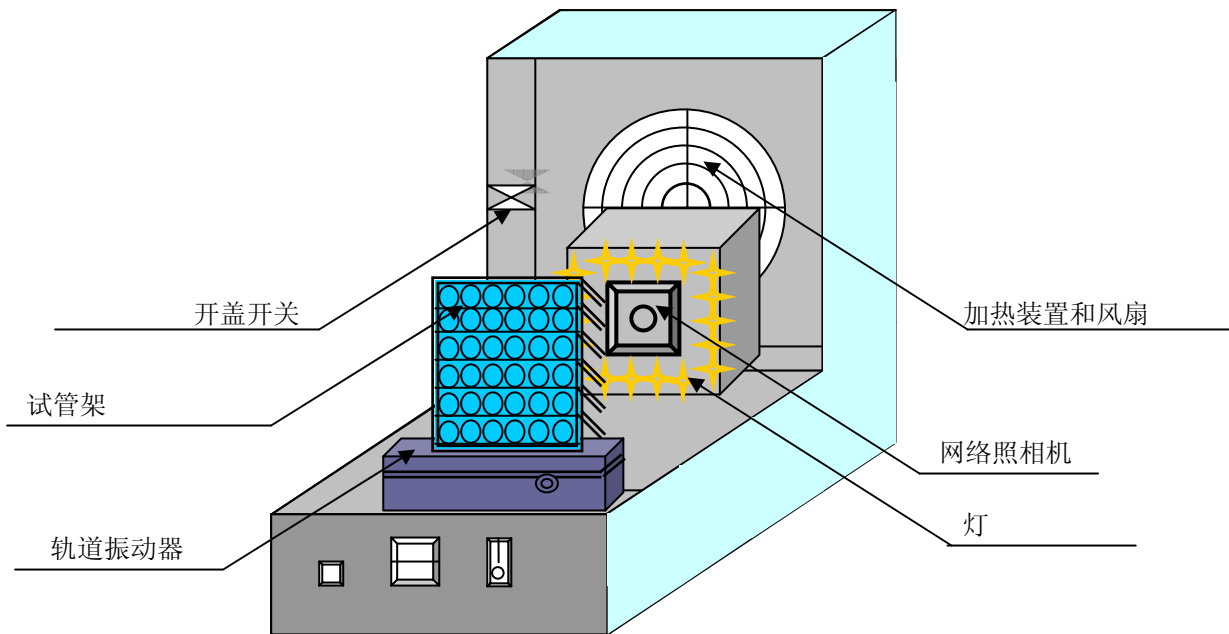


图 4. 内部构造